

# Smooth Body Motor

Motori elettrici trifase impermeabili all'acqua ed all'umidità. Sono progettati per essere impiegati in ambienti ostili a contatto diretto con sostanze chimiche presenti nei detersivi. La carcassa ed i componenti esterni sono pressofusi in lega di alluminio la EN44300 che ha un'ottima resistenza alla corrosione. La protezione è garantita da una resina epossidica bicomponente che viene colata all'interno del vano morsettiera proteggendo l'avvolgimento da eventuali infiltrazioni.

*Three-phase electric motors. Water and humidity resistant. These motors are design to work under extreme conditions at direct contact with the chemical components of detergents. Both the frame and the external components are in die cast aluminium league EN44300, highly resistant to corrosion. Protection is granted by an epossidic bi-component resin that is poured into the terminal box and that protects the wiring from possible infiltrations.*

## Settori di Applicazione:

- Impianti di autolavaggio
- Impianti industrie ceramiche
- Industrie lavorazione del pesce
- Industrie alimentari

## Applications:

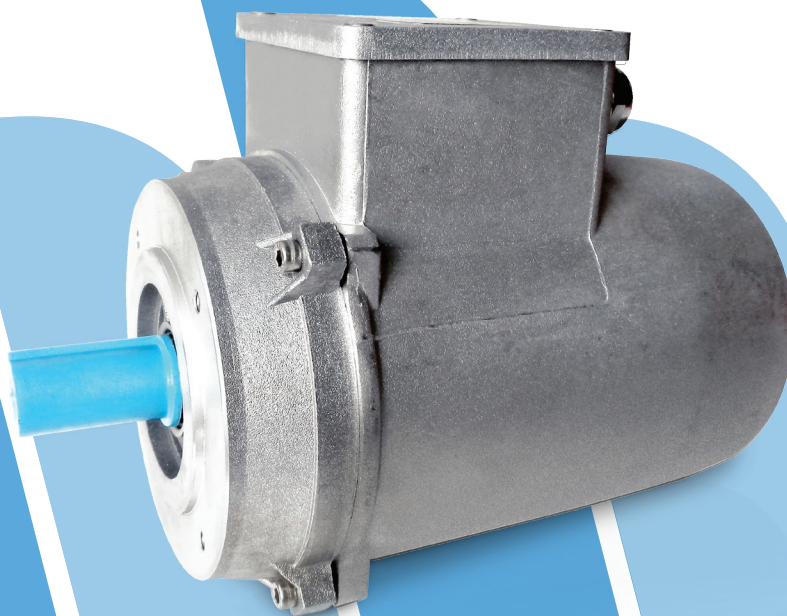
- Car wash systems
- Ceramics industry
- Fish processing equipment
- Food industry

## Esecuzioni speciali a richiesta:

- Avvolgimenti a 2 o 6 poli
- Autofrenante con freno in C.C da 5Nm
- Albero in acciaio AISI 416
- Sistema di isolamento UL/CSA
- Incapsulamento dell'avvolgimento

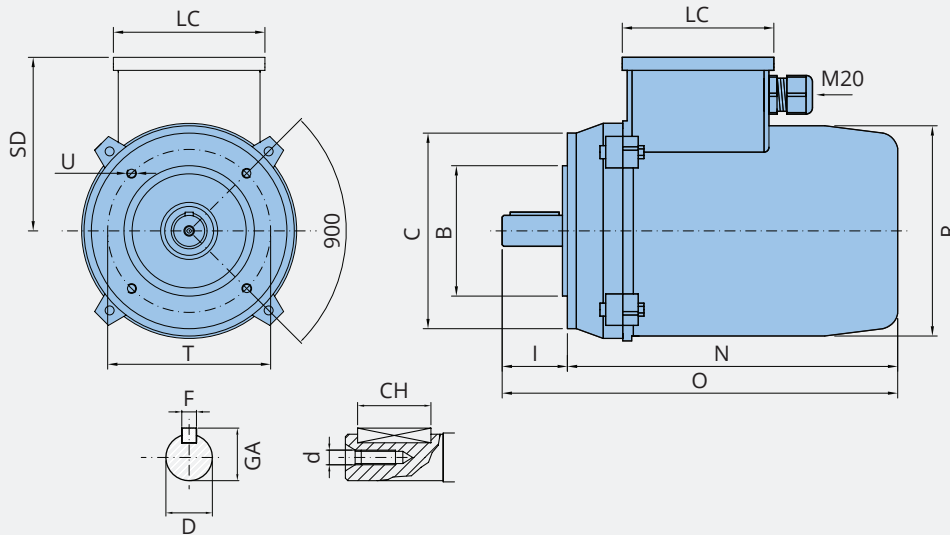
## Customized options:

- 2 or 6 pole - wiring
- Self-braking motors with brake in C.C of 5Nm
- Shaft in steel AISI 416
- Insulation system UL/CSA
- Wiring encapsulation





## DIMENSIONI E CARATTERISTICHE GENERALI - DIMENSION AND SPECIAL FEATURES



Grandezza Size	Dimensioni / Dimension														
	D	I	GA	F	d	CH	B	T	U	C	N	O	R	SD	LC
80	19	40	21,5	6	M6	30	80	100	M6	120	204	244	130	108	93
80 (PAM71)	14	30	16	5	M5	20	70	85	M6	120	204	234	130	108	93

Tipo / Type	Potenza Power		RPM	In 400V A	Rend % Eff. %	Cosφ p.f.	Ia/In	Ca/Cn	J kgm <sup>2</sup>	Peso Weight kg	servizio duty	Protezione Protection degree
	KW	HP										
T80AS4	0.25	0.35	1420	0.9	63.8	0.65	3.8	2.3	0.0014	6.3	S3 50%	IP56
T80A4	0.37	0.5	1380	1.1	66	0.77	3.7	1.6	0.0014	6.3	S3 50%	IP56
T80B4	0.55	0.75	1410	1.6	72	0.72	3.4	1.8	0.0017	7.3	S3 50%	IP56
T80C4	0.75	1	1410	2.2	70	0.72	4.3	2.3	0.0020	8.7	S3 50%	IP56
T80D4	1.1	1.5	1390	2.7	72	0.8	3.3	1.7	0.0023	9.4	S3 50%	IP56
T80D4	0.25	0.35	1380	1.05	50	0.70	3.2	2.0	0.0020	7.3	S1	IP56
T80D4	0.37	0.5	1390	1.25	57	0.75	3.1	1.9	0.0023	9.9	S1	IP56